



## MOTOR

Marka, Model	: Mercedes-Benz OM 936 LA
Tip	: D935.915 EU: Stage V
Silindir Adeti	: 6
Hacim	: 7700 cc
Net Güç	: 214 HP - 242 HP (160 - 180 kW) @2200 rpm (VHP)
Maksimum Tork	: 1000 Nm @ (1200 - 1600 rpm)

## ŞANZIMAN

- Direct drive powershift (planet dişli, elektro hidrolik tahrikli) 8 ileri 8 geri vites.

## DİFERANSİYEL ve FİNAL REDÜKSİYON

- Çift kademeli redüksiyon, ayna mahrutu ve planet dişlilerle operatör kontrollü hidrolik diferansiyel kilitli

## ÖN AKS

Osilasyon	: 15° Sola ve Sağa (Toplam 30°)
Teker Yatırma	: 20° Sola ve Sağa (Toplam 40°)
Yerden Yükseklik	: 600 mm

## DOLUM KAPASİTELERİ

Yakıt Tankı	: 273 L
Motor Karteri	: 29,5 L
Şanzıman	: 38 L
Hidrolik Tank	: 80 L
Ad Blue	: 25 L

## FRENLER

Servis Freni	: Arka 4 tekere etkili, yağ soğutmalı ve hava tahrikli, çoklu disk
Park Freni	: Yağ sıkıştırılmalı, şanzıman çıkışında konumlu hava ile çözülen, yağ soğutmalı çoklu disk.

## TEKERLER

- 14.00 - 24.00 - 16 PR

## HİDROLİK SİSTEM

Devre	: Kapalı merkez sistem; elektro hidrolik valfli yüke duyarlı
Pompa Tipi	: Değişken deplasmanlı pistonlu pompa.
Kapasite	: 187 L/min
Maksimum Çalışma basıncı	: 172 bar

## BİÇAK

Tip	: Aşınma dayanımlı çelik kutu profil destekli ve hidrolik tahrikli bıçak
Uzunluk x Yükseklik x Kalınlık	: 3710 mm x 610 mm x 19 mm
Bıçağın Yerden Maksimum Yüksekliği	: 535 mm
Bıçak Dönüş Açısı	: 360°
Maksimum Şev Kesme Açısı	: 90°
Kesme Açısı	: 39° to 85°

## PERFORMANS (Hızlar)

İleri	1	4	km/saat
	2	5,4	km/saat
	3	8,2	km/saat
	4	11,2	km/saat
	5	16	km/saat
	6	21,6	km/saat
	7	32,9	km/saat
	8	45,2	km/saat
Geri	1	3,7	km/saat
	2	5,0	km/saat
	3	7,6	km/saat
	4	10,5	km/saat
	5	15	km/saat
	6	20,3	km/saat
	7	30,9	km/saat
	8	42,4	km/saat

Minimum Dönme Yarıçapı : 6,9 m

## ÖLÇÜLER

Uzunluk	: 11082 mm (2,7 m ön bıçaklı ve arka ripperli)
	: 10188 mm (Ön ağırlık ve arka ripperli)
	: 9283 mm (Ataşmansız)
Genişlik	: 2480 mm
Yükseklik	: 3400 mm
Akslar arası mesafe	: 6250 mm
Yerden Yükseklik	: 380 mm
Belden Kırma (Artikülasyon)	: 29°

## AĞIRLIK

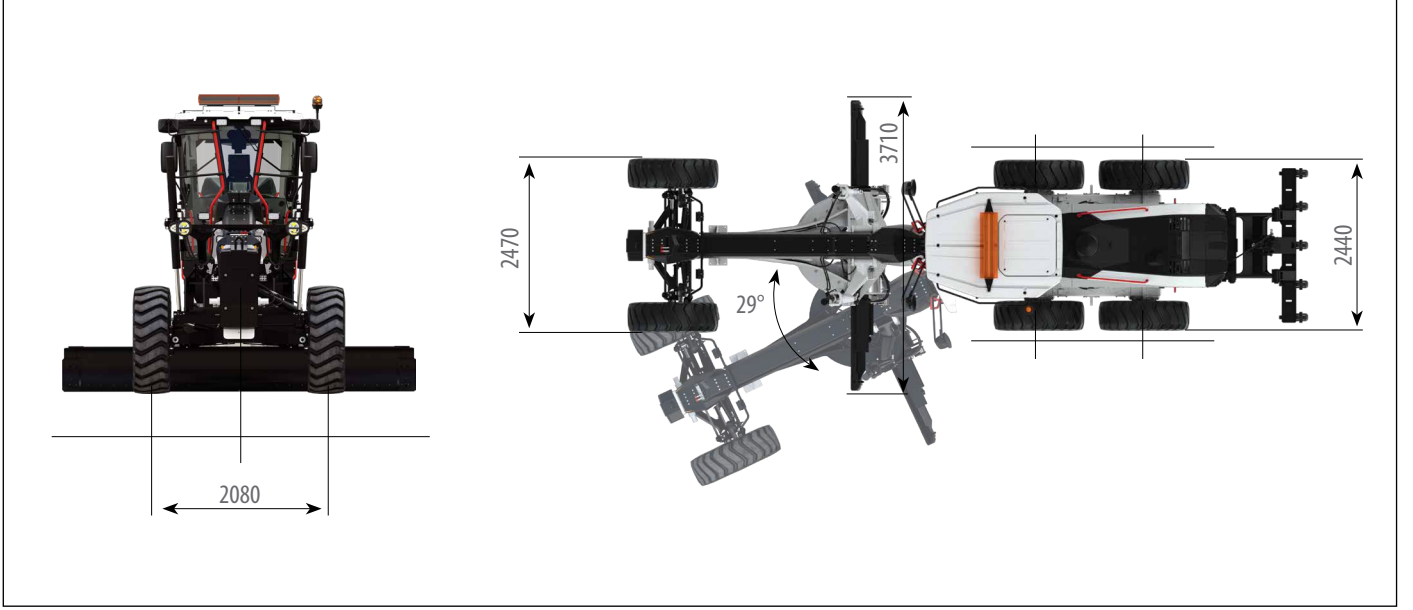
Çalışma Ağırlığı (standart ekipman ile) : 18.250 kg

\* Çalışma ağırlığına ISO 6016 standardına uygun olarak tam dolu yakıt deposu, hidrolik sistem ve servis sıvıları ile 75 kg operatör ve standart donanım makine ağırlığı dahildir. İsteğe bağlı ekipman ağırlıkları dahil değildir.

# HMK 600 MG

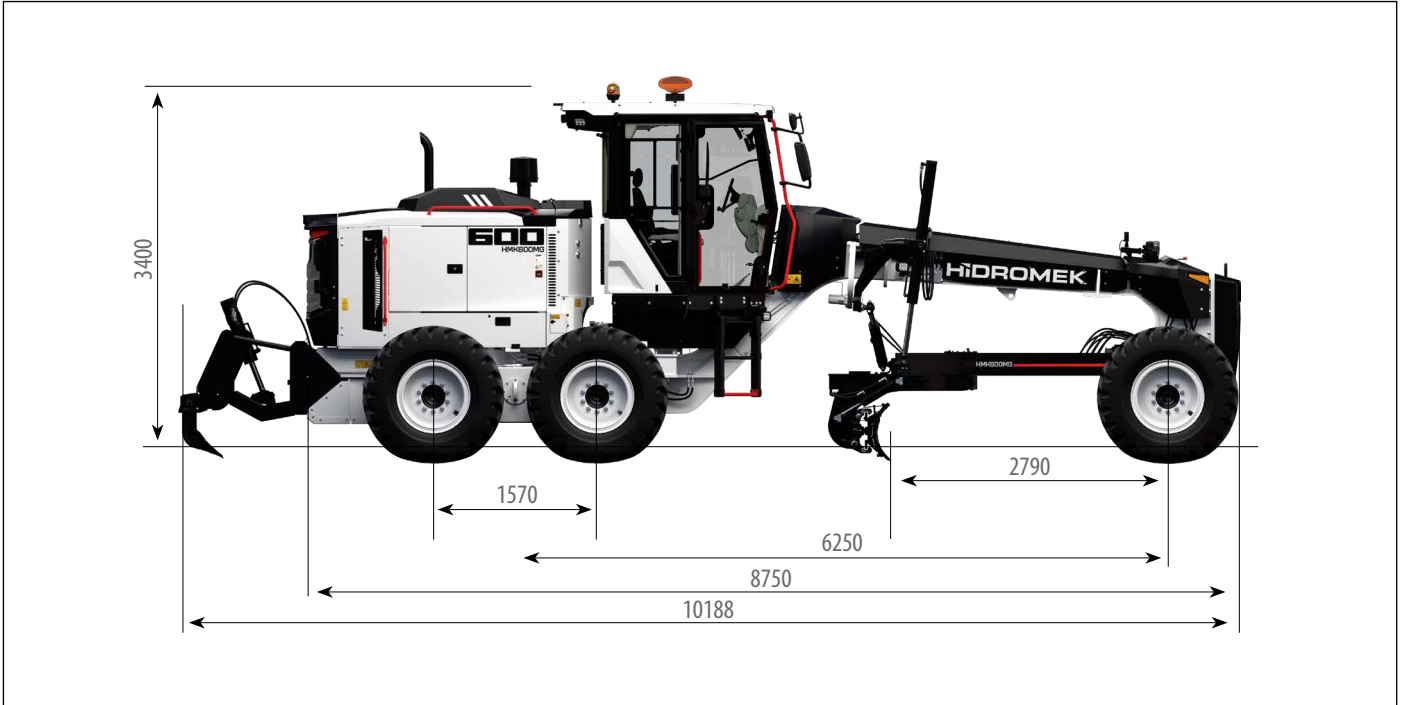
## Ölçüler (I)

Birim: mm



## Ölçüler (II)

Birim: mm



## HİDROMEK®

MERKEZ - FABRİKA: Ahi Evran OSB Mahallesi Osmanlı Caddesi No: 1 06935 Sincan / ANKARA  
Tel: (+90) 312 267 12 60 • Fax: (+90) 312 267 12 39 - 267 12 18

ANKARA BÖLGE YÖNETİCİLİĞİ	Tel: 0312 267 12 60 (pbx)	Faks: 0312 267 12 39
ANTALYA BÖLGE YÖNETİCİLİĞİ	Tel: 0242 221 54 94 (pbx)	Faks: 0242 221 54 96
BURSA BÖLGE YÖNETİCİLİĞİ	Tel: 0224 483 33 64	Faks: 0224 453 54 06
DIYARBAKIR BÖLGE YÖNETİCİLİĞİ	Tel: 0412 238 25 25	Faks: 0412 238 25 28
ELAZIĞ BÖLGE YÖNETİCİLİĞİ	Tel: 0424 281 32 32 (pbx)	Faks: 0424 281 20 90
ERZURUM BÖLGE YÖNETİCİLİĞİ	Tel: 0442 242 71 51	Faks: 0442 242 71 53
GAZİANTEP SATIŞ OFİSİ	Tel: 0342 235 30 27	Faks: 0342 235 30 28
İSTANBUL ANADOLU BÖLGE YÖNETİCİLİĞİ	Tel: 0216 427 81 81 (pbx)	Faks: 0216 427 83 83
İSTANBUL AVRUPA BÖLGE YÖNETİCİLİĞİ	Tel: 0212 465 86 88 (pbx)	Faks: 0212 465 86 67
İZMİR BÖLGE YÖNETİCİLİĞİ	Tel: 0232 382 80 00 (3 hat)	Faks: 0232 382 27 36
KAYSERİ BÖLGE YÖNETİCİLİĞİ	Tel: 0352 332 12 31 (pbx)	Faks: 0352 331 03 69
SAMSUN BÖLGE YÖNETİCİLİĞİ	Tel: 0362 266 58 23 (pbx)	Faks: 0362 266 58 26
TARSUS BÖLGE YÖNETİCİLİĞİ	Tel: 0324 651 48 20 (3 hat)	Faks: 0324 651 48 19
TRABZON BÖLGE YÖNETİCİLİĞİ	Tel: 0462 717 60 10 (pbx)	Faks: 0462 717 65 56

Müşteri İletişim Hattı 444 6 465  
444 6 HMK

HİDROMEK Yanında  
0530 105 1 105  
WhatsApp Hattı

www.hidromek.com.tr

UYARI: Bu broşürdeki bilgi ve görüntüler, sunulan ekipmanlar versiyonlara göre standart ya da opsiyoneldir. HİDROMEK bu katalogta verilen değerleri ve gösterilen tasarımları haber vermesizin değiştirme hakkına sahiptir.