



YENİ!

MOTOR

| | |
|----------------|---|
| Marka, Model | : Mercedes-Benz MTU6R1000 |
| Tip | : Yüksek güç ve tork çıkışlı, su soğutmalı, turbo şarjlı dizel motor. |
| Silindir Adeti | : 6 sıra |
| Çap x Strok | : 110 x 135 mm |
| Hacim | : 7.700 cc |
| Maksimum Güç | : 282 HP (210 kW) @1800 rpm |
| Maksimum Tork | : 1200 Nm @ (1200 - 1600 rpm) |
| Emisyon Sınıfı | : EU: Stage V |

ŞANZIMAN

| |
|---|
| • Ağır hizmet tipi Powershift Lock-up şanzıman |
| • Çalışma güvenliği için vitede marşa basılmasını önleyen emniyet tertibatı |
| • 5 ileri 3 geri vites |
| • 26 derece osilasyon |
| • Bayılma oranlı tork konvertör |
| • 4 tekerden çekiş |

HİDROLİK SİSTEM

| |
|--|
| Kapalı merkezli değişken deplasmanlı piston tip pompalı hidrolik sistem. |
| Maks. Pompa Debisi : 283 L/min @2100 rpm |
| Maks. Pompa Basıncı : 300 bar |

LASTİKLER

| | |
|-----------|--------------|
| Ön / Arka | : 23,5 - R25 |
|-----------|--------------|

YÜRÜYÜŞ HIZLARI

| | |
|----------------|-----------|
| 1. vites ileri | : 5 km/h |
| 2. vites ileri | : 10 km/h |
| 3. vites ileri | : 16 km/h |
| 4. vites ileri | : 25 km/h |
| 5. vites ileri | : 40 km/h |
| 1. vites geri | : 5 km/h |
| 2. vites geri | : 10 km/h |
| 3. vites geri | : 26 km/h |

AKSLAR

| |
|-----------------------------------|
| • Ağır hizmet tipi akslar |
| • Planet tipi dışardan redüksiyon |
| • Arka aksta 26 derece salınım |
| • Ön aksta diferansiyel kilidi |

KABİN & KAPUT

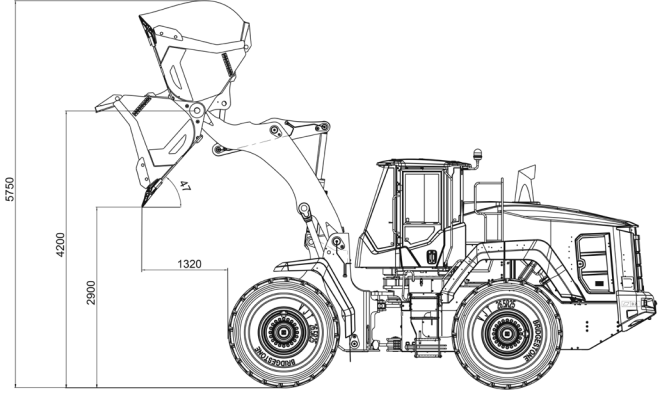
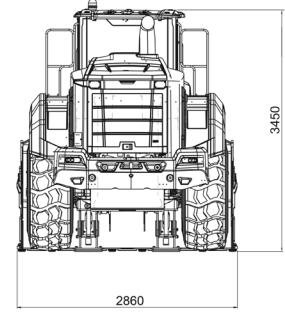
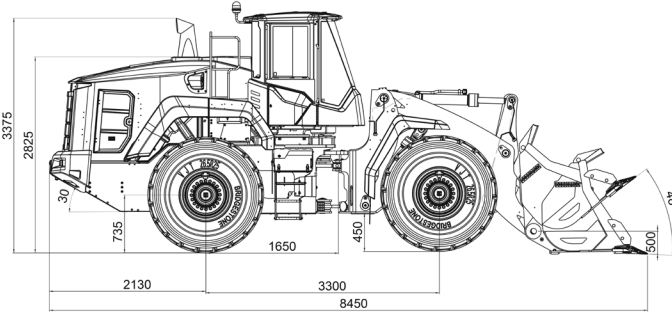
| |
|--|
| • Geniş görüş açısı |
| • Ergonomik & Estetik iç tasarım |
| • Yan sütunda 8" renkli LCD dokunmatik ekran |
| • Geliştirilmiş Opera Kontrol Sistemi |
| • Dışarıdan servis verilebilen klima |
| • Soğutma özellikli saklama dolabı |
| • Elektro-hidrolik kontrol levheleri |
| • ROPS/FOPS kabin |
| • Bakım ve servis için 35° devrilme özellikli kabin |
| • Hava süspansiyonlu, ısıtılabilir koltuk |
| • TIPSHIFT kontrol |
| • Havuz tipi paspas |
| • Tablet PC ve telefon tutucu |
| • Temizlenebilir cepler |
| • SmartLink |
| • Kabin içi saklama gözleri |
| • Güneşlikler |
| • LED çalışma lambaları |
| • Elektrik kontrollü ve ısıtılabilir yan aynalar |
| • Geri görüş kamerası |
| • Elektrik kontrollü açılır motor kaputu |
| • Ön ve Arka cam silecekleri |
| • Koltuktan bağımsız ayarlanabilen joystick konsolu ve dirsek mideri |

ÇALIŞMA AĞIRLIĞI

| | |
|----------------------------------|-------------|
| Standart Makine Çalışma Ağırlığı | : 20.600 kg |
|----------------------------------|-------------|

* Çalışma ağırlığına ISO 6016 standardına uygun olarak tam dolu yakıt deposu, hidrolik sistem ve servis sıvıları ile 75 kg operatör ve standart donanım makine ağırlığı dahildir. İsteğe bağlı ekipman ağırlıkları dahil değildir.

HMK 635 WL



PERFORMANS

| | |
|---------------------------------------|--------------------|
| Kova Kapasitesi | 3,6 m ³ |
| Maks. Koparma Kuvveti | 17650 kgf |
| Statik Devrilme Yüğü | 15900 kgf |
| Statik Devrilme Yüğü (belden kırmalı) | 14000 kgf |

DOLUM KAPASİTELERİ

| | |
|-----------------------|----------|
| Yakıt tankı | : 275 L |
| Hidrolik Tank | : 115 L |
| Hidrolik Sistem | : 200 L |
| Motor Soğutma Sistemi | : 40 L |
| Motor Yağı | : 28,5 L |
| Üre tankı | : 40 L |

YÜKLEYİCİ MEKANİZMA

- Z-bar
- Otomatik kol kaldırma
- Otomatik yüke dönüş (RTD)
- Otomatik kova toplama

HİDROLİK

- Yüke duyarlı aksel pistonlu pompaya sahip kapalı merkez hidrolik sistem.
- Sarsıntısız yürüyüş sistemi (MSS) (Opsiyonel)
- Oransal ve çift yönlü çalışabilen hidrolik fan
- Acil durum direksiyon sistemi
- Kolay ulaşılabilir basınç ölçüm noktaları

ELEKTRİK

- 24 V
- Akü, 2 x 12 V
- Alternatör, 100 amper
- LED farlar (Opsiyonel)
- LED stop lambaları
- Start Stop butonu
- 12 V soket
- Geri vites alarmı
- Geri Görüş Kamerası

HİDROMEK®

MERKEZ - FABRİKA: Ahi Evran OSB Mahallesi Osmanlı Caddesi No: 1 06935 Sincan / ANKARA
Tel: (+90) 312 267 12 60 • Fax: (+90) 312 267 12 39 - 267 12 18

| | | |
|-------------------------------------|-----------------------------|----------------------|
| ANKARA BÖLGE YÖNETİCİLİĞİ | Tel: 0312 267 12 60 (pbx) | Faks: 0312 267 12 39 |
| ANTALYA BÖLGE YÖNETİCİLİĞİ | Tel: 0242 221 54 94 (pbx) | Faks: 0242 221 54 96 |
| BURSA BÖLGE YÖNETİCİLİĞİ | Tel: 0224 483 33 64 | Faks: 0224 453 54 06 |
| DIYARBAKIR BÖLGE YÖNETİCİLİĞİ | Tel: 0412 238 25 25 | Faks: 0412 238 25 28 |
| ELAZIĞ BÖLGE YÖNETİCİLİĞİ | Tel: 0424 281 32 32 (pbx) | Faks: 0424 281 20 90 |
| ERZURUM BÖLGE YÖNETİCİLİĞİ | Tel: 0442 242 71 51 | Faks: 0442 242 71 53 |
| GAZİANTEP SATIŞ OFİSİ | Tel: 0342 235 30 27 | Faks: 0342 235 30 28 |
| İSTANBUL ANADOLU BÖLGE YÖNETİCİLİĞİ | Tel: 0216 427 81 81 (pbx) | Faks: 0216 427 83 83 |
| İSTANBUL AVRUPA BÖLGE YÖNETİCİLİĞİ | Tel: 0212 465 66 88 (pbx) | Faks: 0212 465 66 67 |
| İZMİR BÖLGE YÖNETİCİLİĞİ | Tel: 0232 382 80 00 (3 hat) | Faks: 0232 382 27 36 |
| KAYSERİ BÖLGE YÖNETİCİLİĞİ | Tel: 0352 332 131 (pbx) | Faks: 0352 331 03 69 |
| SAMSUN BÖLGE YÖNETİCİLİĞİ | Tel: 0362 266 58 23 (pbx) | Faks: 0362 266 58 26 |
| TARSUS BÖLGE YÖNETİCİLİĞİ | Tel: 0324 651 48 20 (3 hat) | Faks: 0324 651 48 19 |
| TRABZON BÖLGE YÖNETİCİLİĞİ | Tel: 0462 717 60 10 (pbx) | Faks: 0462 717 65 56 |



www.hidromek.com.tr

UYARI: Bu broşürdeki bilgi ve görüntüler, sunulan ekipmanlar versiyonlarına göre standart ya da opsiyoneldir. HİDROMEK bu katalogta verilen değerleri ve gösterilen tasarımları haber vermesizin değiştirme hakkına sahiptir.