



MOTOR

Marka	: KUBOTA
Model	: V2403-CR-T-EW03
Tip	: 4 Adet Sıralı Turbo Beslemeli Dizel Motor
Çap x Strok	: 87 x 102,4 mm
Hacim	: 2434 cm ³
Maksimum Güç	: 65,2 HP (48,6 kW) @2700 rpm (Brüt)
Maksimum Tork	: 198,5 Nm @1600 rpm (Brüt)
Emisyon Sınıfı	: EU: Stage V / US: Tier 4 final

PALETLER

Palet türü	: Kauçuk palet
Genişlik	: 400 mm
Adım	: 86
Palet sayısı	: 56

STANDART EKİPMANLAR

- ROPS ve FOBS kabin
- Operatör koltuğuna entegre edilmiş ergonomik Joystick Kontroller
- Isıtma ve soğutma sistemi (Klima)
- Açılır yükleyici kepçe
- Hidrolik basınç ölçüm portları
- Ön cam perdesi
- Yükleyici ataçman çabuk sök tak ekipmanı
- Immobilizier
- Radyo ve Ses Sistemi
- Yastıklı malı Silindirler
- Kazıcı Ataşman Kilidi
- Kırcı Hidrolik tesisatı
- Tepe Lambası
- Açılabilir arka cam
- Açılabilir Yan camlar
- Tavan Aydınlatma
- 12 volt priz
- Kişisel Depolama Alanı
- Zemin Paspas
- El Gazı
- LCD gösterge paneli

HİDROLİK SİSTEM

Ana Pompa Debi	: 60 L/min @2700 rpm
Basınç	: 220 bar

KONTROL SİSTEMİ

Yükleme, kazıcı ve yürüyüş kontrolü için kullanılan koltuğa entegre joystickler sayesinde daha rahat kullanım

YÜRÜYÜŞ SİSTEMİ

- Tamamen hidrostatik değişken deplasmanlı, pistonlu pompa
- Yürüyüş hızı 0-7,5 km/s
- Azami tırmanma eğimi %57 (30°)

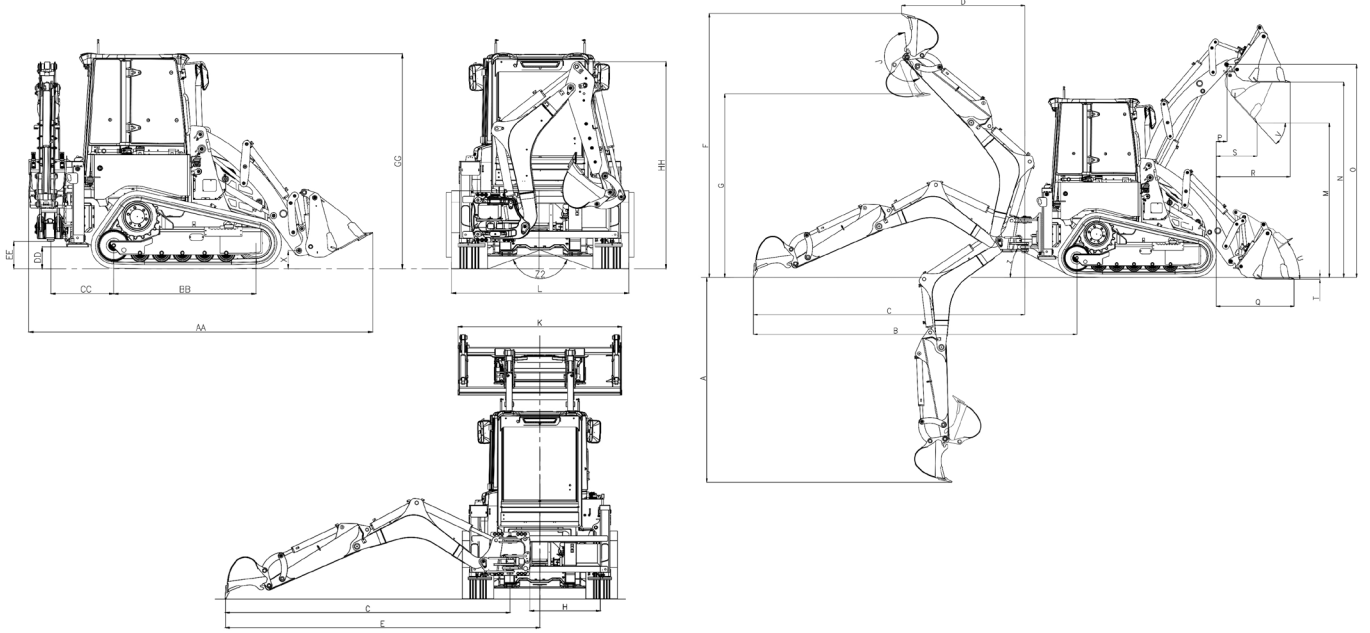
AĞIRLIK

Standart makina çalışma ağırlığı	: 5.280 kg
----------------------------------	------------

* Çalışma ağırlığına ISO 6016 standardına uygun olarak tam dolu yakıt deposu, hidrolik sistem ve servis sıvıları ile 75 kg operatör ve standart donanım makine ağırlığı dahildir. İsteğe bağlı ekipman ağırlıkları dahil değildir.



HMK62T



ÖLÇÜLER

	Standart Arm	Teleskopik Arm (kapalı)	Teleskopik Arm (açık)	
A	Azami kazma derinliği	2751 mm	2764 mm	3264 mm
B	Arka dingilden uzanma mesafesi	4283 mm	4296 mm	4782 mm
C	Düz uzanma mesafesi	3608 mm	3622 mm	4108 mm
D	Azami Yükseklikteki Erişim mesafesi	1620 mm	1630 mm	1988 mm
E	Makine orta eksenine olan mesafe	3986 mm	4000 mm	4486 mm
F	Çalışma yüksekliği	3472 mm	3482 mm	3850 mm
G	Yükleme yüksekliği	2400 mm	2410 mm	2778 mm
H	Tabla kayma mesafesi	756 mm		
J	Kova dönme açısı	204 °		
K	Keççe azami genişliği	2095 mm		
M	Boşaltma yüksekliği	2022 mm		
N	Yükleme yüksekliği	2567 mm		
O	Pim yüksekliği	2800 mm		
P	Ön kol pimi-tampon/palet mesafesi	143 mm		
Q	Tampon/palet mesafesi	1039 mm		
R	Max yükseklikte keççe tırnağı-tampon/palet yatay mesafesi	987 mm		
S	Boşaltma mesafesi	544 mm		
T	Kazı derinliği	55 mm		
U	Toplama açısı	36 °		
V	Boşaltma açısı	47 °		
Z	Sapma açısı	24 °		
AA	Yürüyüş pozisyonunda toplam uzunluk	3720 mm		
BB	Dingil mesafesi	1575 mm		
CC	Arka aks-dönüş kutusu eksen mesafesi	694 mm		
DD	Pabuç yerden yüksekliği	228 mm		
EE	Dönüş kutusu yere mesafesi	295 mm		
GG	Operatör kabini tavan yüksekliği	2380 mm		
HH	Yürüyüş pozisyonunda makine yüksekliği	2298 mm	2308 mm	
L	Arka çerçeve genişliği	1966 mm		
X	Yürüyüş pozisyonunda ön kol pimi yere mesafesi	182 mm		
ZZ	Rampa açısı	140 °		

YÜKLEYİCİ PERFORMANSI

Açılır tip keççe kapasitesi	0,45 m ³
Keççe koparma kuvveti	2883 kgf
Kol koparma kuvveti	2600 kgf
Max. Yükseklikte kaldırma kapasitesi	1576 kg

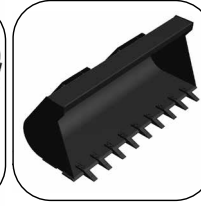
KAZICI PERFORMANSI

Arka keççe kapasitesi	0,06 m ³
Keççe koparma kuvveti	1985 kgf
Arm koparma kuvveti	1500 kgf
Max. Yükseklikte kaldırma kapasitesi (arka)	332 kg

Ataşmanlar



Hidrolik Kırıcı



Standard Kova



Forklift Çatalı



Sabit Keççe

HİDROMEK

MERKEZ - FABRİKA: Ahi Evran OSB Mahallesi Osmanlı Caddesi No: 1 06935 Sincan / ANKARA

Tel: (+90) 312 267 12 60 • Fax: (+90) 312 267 12 39 - 267 12 18

ANKARA BÖLGE YÖNETİCİLİĞİ	Tel: 0312 267 12 60 (pbx)	Faks: 0312 267 12 39
ANTALYA BÖLGE YÖNETİCİLİĞİ	Tel: 0242 221 54 94 (pbx)	Faks: 0242 221 54 96
BURSA BÖLGE YÖNETİCİLİĞİ	Tel: 0224 483 33 64	Faks: 0224 453 54 06
DIYARBAKIR BÖLGE YÖNETİCİLİĞİ	Tel: 0412 238 25 25	Faks: 0412 238 25 28
ELAZIĞ BÖLGE YÖNETİCİLİĞİ	Tel: 0424 281 32 32 (pbx)	Faks: 0424 281 20 90
ERZURUM BÖLGE YÖNETİCİLİĞİ	Tel: 0442 242 71 51	Faks: 0442 242 71 53
GAZİANTEP SATIŞ OFİSİ	Tel: 0342 235 30 27	Faks: 0342 235 30 28
İSTANBUL ANADOLU BÖLGE YÖNETİCİLİĞİ	Tel: 0216 427 81 81 (pbx)	Faks: 0216 427 83 83
İSTANBUL AVRUPA BÖLGE YÖNETİCİLİĞİ	Tel: 0212 465 66 88 (pbx)	Faks: 0212 465 66 67
İZMİR BÖLGE YÖNETİCİLİĞİ	Tel: 0232 382 80 00 (3 hat)	Faks: 0232 382 27 36
KAYSERİ BÖLGE YÖNETİCİLİĞİ	Tel: 0352 332 12 31 (pbx)	Faks: 0352 331 03 69
SAMSUN BÖLGE YÖNETİCİLİĞİ	Tel: 0362 266 58 23 (pbx)	Faks: 0362 266 58 26
TARSUS BÖLGE YÖNETİCİLİĞİ	Tel: 0324 651 48 20 (3 hat)	Faks: 0324 651 48 19
TRABZON BÖLGE YÖNETİCİLİĞİ	Tel: 0462 717 60 10 (pbx)	Faks: 0462 717 65 56



444 6 465
444 6 HMK



www.hidromek.com.tr

UYARI: Bu broşürdeki bilgi ve görüntüler, sunulan ekipmanlar versiyonlara göre standart ya da opsiyoneldir. HIDROMEK bu katalogta verilen değerleri ve gösterilen tasarımları haber vermesizin değiştirme hakkına sahiptir.